

EIGENSCHAFTEN

- Untergestell aus Edelstahl.
- Kegel und Rinnen mit Teflon-Beschichtung.
- Erhältlich in zwei Rundwirklängen: 3,6 / 6 m.
- Mit Mehlstreuer.
- Mit Notschalter.
- Auf stabilen Schwenkrädern mit Bremse.
- **SMQ10:** ideal zum Vorarbeiten bzgl. Rundwirken.
- **SMQ20:** ideal zum Aufstellen am Ein- und Ausgang eines Zwischengärschranks.

CARACTERÍSTICAS

- Base de acero inoxidable.
- Cono y canales recubiertos de teflón.
- Disponible en dos longitudes de boleado: 3,6 / 6 m.
- Con enharinador.
- Con botón de parada de emergencia.
- Con robustas ruedas giratorias con freno.
- **SMQ10:** ideal para el preboleado.
- **SMQ20:** ideal para poner en la entrada y salida de una cámara de reposo de bolas.

CARATTERISTICHE

- Telaio inferiore in acciaio inox.
- Cono e canali teflonati.
- Disponibile in due lunghezze di arrotondamento: 3,6 / 6 m.
- Sfarinatore in dotazione
- Arresto di emergenza.
- Su ruote robuste con fermi.
- **SMQ10:** ideale per il pre-arrotondamento.
- **SMQ20:** ideale per l'alimentazione e l'uscita di celle di fermentazione intermedia.



Mit automatischem Mehlstreuer.
Con enharinador automático.
Con sfarinatore automatico.

Kegel und Rinnen mit Teflon-Beschichtung.
Cono y canales recubiertos de teflón.
Cono e canali teflonati.



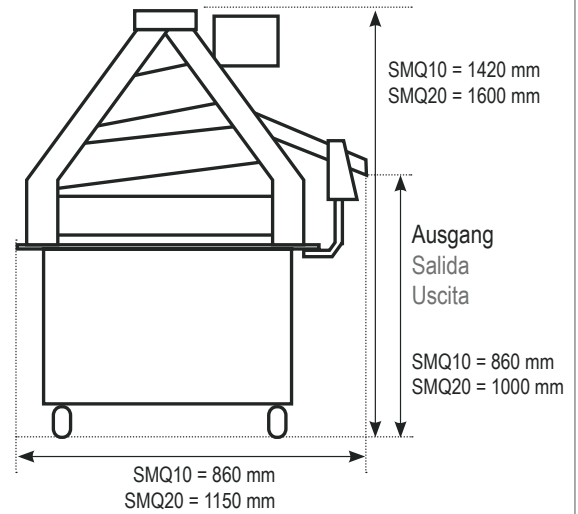
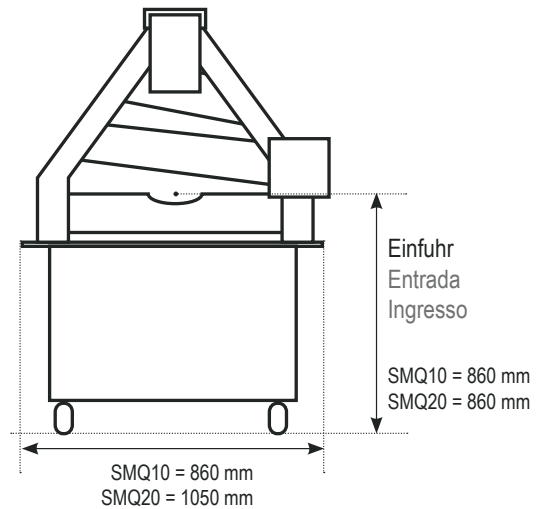
Untergestell aus Edelstahl, ausgestattet mit Schwenkrädern mit Bremse.

Base de acero inoxidable, dotada de ruedas giratorias con freno.

Struttura in acciaio inox, montata su ruote bloccabili.

SMQ20 Bedienfeld.

Panel de control.
Pannello di controllo.

SEITENANSICHT | PERFIL | VISTA LATERALE

VORDERANSICHT | ALZADO | VISTA FRONTALE


MODEL	SMQ10S	SMQ10	SMQ20S	SMQ20
KAPAZITÄT CAPACIDAD CAPACITÀ Stück/Stunde - piezas/hora - pezzi/ora		1800		1800
TEIGGEWICHT PESO DE MASA PEZZATURA	100 - 350 g	300 - 1100 g	100 - 350 g	300 - 1100 g
LÄNGE WIRKRINNE RECORRIDO BOLEADO LUNGHEZZA ARROTONDAMENTO		3,6 m		6 m
NETTOGEWICHT MASCHINE PESO NETO MÁQUINA PESO NETTO MACCHINA		320 kg		450 kg
MOTORLEISTUNG POTENCIA MOTOR POTENZA MOTRICE		0,75 kW		0,75 kW
SPANNUNG VOLTAJE VOLTAGGIO	3Ph x 230/400V 50Hz			
OPTION VENTILATION VENTILACIÓN OPCIONAL OPZIONE VENTILAZIONE		✓		✓