



BREAD SLICERS

TAGLIERINE PER PANE



BAKERY, PASTRY AND PIZZA EQUIPMENT

A PERFECT CUT UN TAGLIO PERFETTO

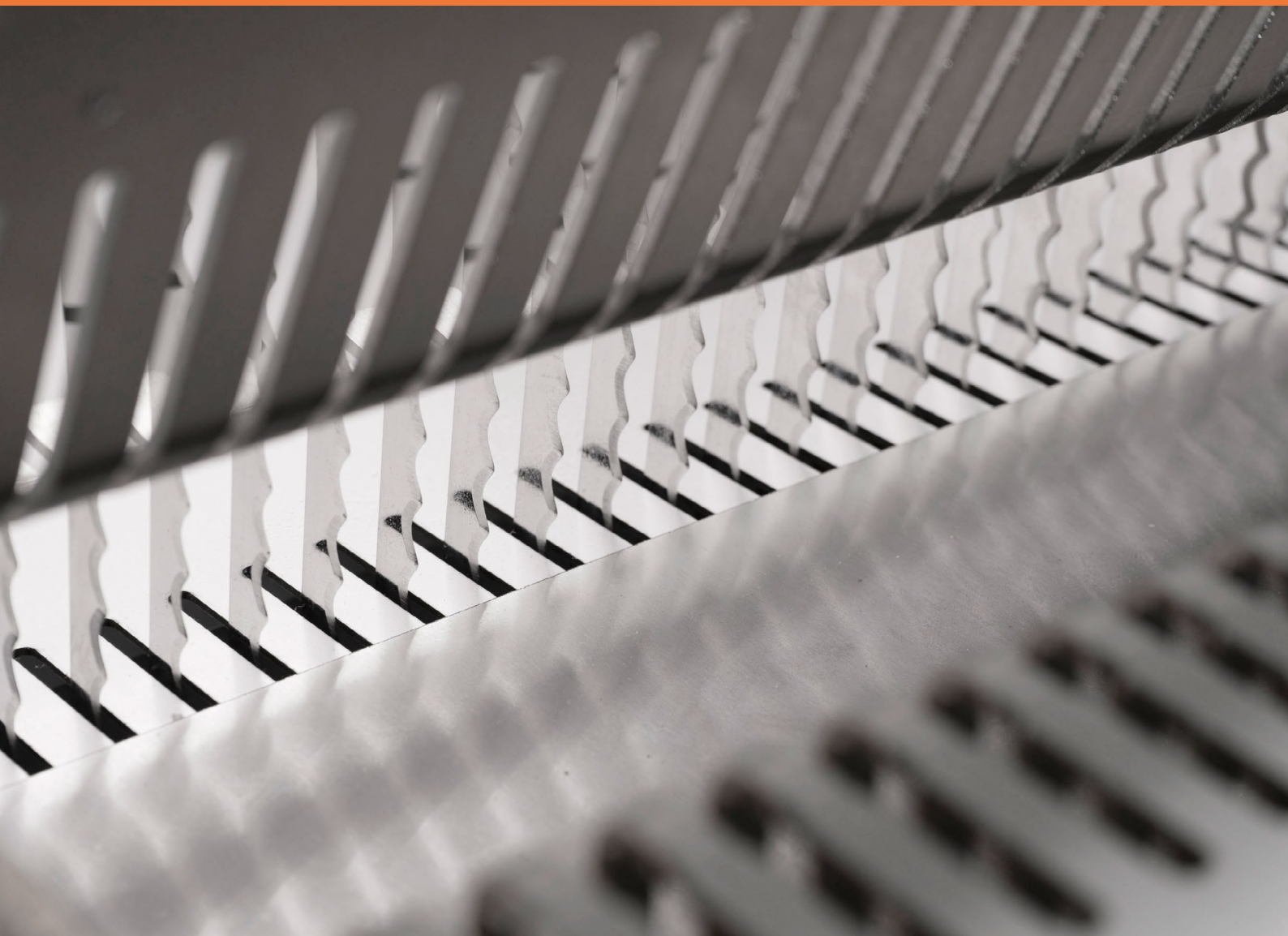
Strength and solidity of the frames, are the main features of our bread slicers. This will allow us to correctly tension the blades and thus obtain a perfect cut.

Robustezza e solidità dei telai sono le principali caratteristiche delle nostre taglierine. Questo ci permetterà di tensionare correttamente le lame ed ottenere così un taglio perfetto.

Robustesse et solidité des châssis sont les caractéristiques principales de nos trancheuses à pain. Cela nous permettra de tendre correctement les lames et d'obtenir ainsi une coupe parfaite.

Robustez y solidez de los bastidores son las características principales de nuestras cortadoras de pan. Esto nos permitirá de tensar adecuadamente las hojas para un corte perfecto.

Прочность и надежность корпуса – отличительная характеристика наших хлеборезок. Это обеспечивает правильное натяжение лезвий и точность нарезки.





ERGONOMIC AND LONG-LASTING MACHINES MACCHINE ERGONOMICHE E DURATURE NEL TEMPO

The design of each part of the bread slicer have been perfectly studied to have an ergonomic machine that facilitate the operator's work, improves productivity and ensures sturdiness and long lasting.

La progettazione di ogni parte della taglierina è stata studiata ad hoc per ottenere una macchina ergonomica che facilita il lavoro dell'operatore, migliora la produttività e assicura robustezza e lunga durata nel tempo.

La conception de chaque partie de la trancheuse à pain a été parfaitement étudiée pour obtenir une machine ergonomique qui facilite le travail de l'opérateur, améliore la productivité et assure robustesse et long durée dans les temps.

El diseño de cada parte de la cortadora de pan ha sido perfectamente estudiados para obtener una máquina ergonómica que facilita el trabajo de l'operador, mejora la productividad y asegura robustez y larga vida.

Конструкция каждой детали хлеборезки была специально разработана для получения эргономичной машины, которая облегчает работу оператора, повышает производительность и обеспечивает надежность и долгий срок службы.



RAM



SEMIAUTOMATIC

6

BS450B-BS530B
BS450S-BS530S
BS450H-BS530H

AUTOMATIC

8

BA450B-BA530B
BA450S-BA530S
BA450H-BA530H

BFAST

10

BFAST530

BS450B - BS530B (SEMIAUTOMATIC)



BS450S - BS530S (SEMIAUTOMATIC)



Description / Descrizione / Description / Descripción / Благодаря

The semiautomatic bread slicer of our Blade range, is suitable for cutting any kind of bread, even that at high rye contents (with oiling and teflon blades option). Great reliability, cutting precision and long lasting in time thanks to the connecting rods with bearings mounted on the oscillatory movement of the knives that avoid noise, wear and, above all, frequent maintenance. The side handle is designed and positioned at an ideal height to ensure a comfortable grip and avoid the strain of the operator's hand. Available in three versions: bench model (BS450B - BS530B), shelved structure on wheels (BS450S - BS530S), horizontal (BS450H -BS530H). On the bench and shelved versions, the inclined rear loading allows the employment of a single operator, while the worktop of the horizontal version enables greater productivity. Standard on all model breadcrumbs tray and stainless steel slide for bread packaging.

La taglierina semiautomatica della nostra linea Blade è adatta per tagliare qualunque tipo di pane, anche quello ad alto contenuto di segale (con opzione lubrificazione e lame teflonate). Grande affidabilità, precisione nel taglio e lunga durata nel tempo grazie alle bielle con cuscinetti montate sul movimento oscillatorio dei coltelli che permettono di evitare rumorosità, usura e soprattutto continue manutenzioni. La maniglia laterale è stata progettata e posizionata ad un'altezza ideale per garantire un'impugnatura comoda ed evitare l'affaticamento della mano dell'operatore. Disponibile in tre versioni: da banco (BS450B - BS530B), con struttura a ripiani montata su ruote (BS450S - BS530S), orizzontale (BS450H -BS530H). Il caricamento posteriore inclinato delle versioni da banco e con struttura a ripiani permette l'impiego di un solo operatore, mentre il piano di lavoro della versione orizzontale consente una maggiore produttività. Di serie su tutti i modelli, vaschetta raccogli briciole e scivolo imbustamento pane in acciaio inox.

La trancheuse à pain semi-automatique de notre gamme Blade est indiquée pour couper tout type de pain, même celui à haut contenu de seigle (avec option lubrification et lames en téflon). Grande fiabilité, précision de coupe et longue durée dans le temps grâce aux bielles avec roulements montées sur le mouvement oscillatoire des couteaux, qui permettent d'éviter le bruit, l'usure et, surtout, les entretiens fréquents. La poignée latérale a été étudiée et positionnée à une hauteur idéale pour garantir une prise pratique et éviter la fatigue de la main de l'opérateur.

BS450H - BS530H (SEMIAUTOMATIC)



Disponibile en trois versions: à banc (BS450B - BS530B), avec structure à étagères montée sur roues (BS450S - BS530S), horizontale (BS450H - BS530H). Dans les versions à banc et avec structure, le chargement arrière incliné demande l'emploi d'un seul opérateur, alors que le plan de travail dans la version horizontale permet une plus grande productivité. Standard sur tous les modèles le tiroir à miette et la rampe en acier inox pour l'emballage du pain.

La cortadora de pan semi-automática de nuestra gama Blade es adecuada para cortar cualquier tipo de pan, incluido el de alto contenido de centeno (con opción lubricación y hojas en teflón). Grande fiabilidad, precisión en el corte y larga duración en el tiempo gracias a las bielas con cojinetes montadas en el movimiento oscilatorio de los cuchillos, que permiten de evitar ruido, desgaste y, sobre todo, un mantenimiento continuo. La manilla lateral ha sido diseñada y posicionada a una altura ideal para garantizar un agarre cómodo y evitar el cansancio de la mano del operador. Disponible en tres versiones: de sobre mesa (BS450B - BS530B), estructura montada sobre ruedas (BS450S - BS530S), horizontal (BS450H - BS530H). En las versiones de sobre mesa y con estructura a estantes, la carga trasera inclinada requiere l'empleo de un solo operador, mientras que el plan de trabajo en la versión horizontal permite una mayor productividad. Estándar en todos los modelos el cajón frontal para migas y el deslizadero en acero inox para l'emballaje del pan.

Полуавтоматическая хлеборезка серии Blade предназначена для нарезки всех видов хлеба, в том числе с высоким содержанием ржаной муки (с опцией смазки ножей и тефлоновым покрытием ножей). Высокая надежность, бесшумность, точность нарезки и долгий срок службы обеспечивается также благодаря шатунам с подшипниками, расположенных на узлах возвратно-поступательного движения режущих ножей. Эргономичный боковой рычаг расположен на идеальной для удобства работы оператора высоте. Доступно в трех версиях: Настольная (BS450B - BS530B), На открытой подставке на колесах с полками (BS450S - BS530S), С горизонтальной загрузкой (BS450H - BS530H) Наклонная задняя загрузка в настольных моделях и моделях на подставке позволяет работать одному оператору, в то время как в моделях с горизонтальной загрузкой производительность значительно выше. В стандартной комплектации все модели оснащены выдвижным поддоном для сбора крошек и коллектором для упаковки нарезанного хлеба из нержавеющей стали.

BA450B - BA530B (AUTOMATIC)



BA450S - BA530S (AUTOMATIC)



Description / Descrizione / Description / Descripción / Благодаря

The automatic bread slicer of our Blade range, it is a reliable and maintenance-free machine thanks to the connecting rods with bearings mounted on the oscillatory movement of the frames, that allow to prevent wear and noise.

The control, placed frontally, make easy the adjustment of the force and speed of the bread pusher, ensuring an ideal treatment of the product to be processed and avoiding crushing and damage.

To start the work cycle, simply close the safety cover (standard in all versions) and wait for the completion of the cut and the automatic reopening of the lid when machine is stopped.

Available in three versions: bench model (BS450B - BS530B), shelved structure on wheels (BS450S - BS530S), horizontal (BS450H - BS530H). Standard on all model breadcrumbs tray and stainless steel slide for bread packaging.

La taglierina automatica della nostra linea Blade è una macchina affidabile e priva di manutenzioni grazie alle bielle provviste di cuscinetti montate sul movimento oscillatorio dei telai, che permettono di prevenire così usura e rumorosità.

I comandi, posti frontalmente, facilitano la regolazione della forza e della velocità dello spingipane, garantendo così un trattamento ideale del prodotto da lavorare evitandone schiacciamenti e danneggiamenti.

Per avviare il ciclo di lavoro sarà sufficiente chiudere il coperchio di sicurezza (di serie su tutte le versioni) ed attendere il completamento del taglio e la riapertura automatica del coperchio stesso a macchina ferma.

Disponibile in tre versioni: da banco (BA450B - BA530B), con struttura a ripiani montata su ruote (BA450S - BA530S), orizzontale (BA450H - BA530H). Di serie su tutti i modelli vaschetta raccogli briciole e scivolo imbustamento pane in acciaio inox.

La trancheuse à pain automatique de notre gamme Blade est une machine fiable et sans entretiens grâce aux bielles équipées de roulements montées sur le mouvement oscillatoire des cadres, qui permettent d'éviter ainsi l'usure et le bruit.

Les commandes placées frontalement aident à régler la force et la vitesse du poussoir à pain, en garantissant ainsi un traitement idéal du produit à couper, évitant l'écrasement et les dommages.

Pour démarrer le cycle de travail, il suffit de fermer le couvercle de sécurité (de série sur tous les versions) et d'attendre la fin

BA450H - BA530H (AUTOMATIC)



de la coupe et la réouverture automatique du même couvercle lorsque la machine est arrêtée.

Disponible en trois versions : à banc (BA450B - BA530B), avec structure à étagères montée sur roues (BA450S - BA530S), horizontale (BA450H - BA530H). Standard sur tous les modèles tiroir à miettes et rampe en acier inox pour l'emballage du pain.

La cortadora de pan automática de nuestra gama Blade es una máquina fiable y sin mantenimiento gracias a las bielas con cojinetes montadas en el movimiento oscilatorio de los bastidores que permiten evitar así el desgaste y el ruido. Los mandos colocados frontalmente, facilitan el ajuste de la fuerza y de la velocidad del empujador de pan, asegurando así un tratamiento ideal del producto a procesar, evitando aplastamientos y daños. Para iniciar el ciclo de trabajo simplemente cierre la tapa de seguridad (de serie en todas las versiones) y espere a que se complete el corte y a que la tapa misma se vuelva a abrir automáticamente cuando la máquina esté parada. Disponible en tres versiones: de sobre mesa (BA450B - BA530B), estructura montada sobre ruedas (BA450S - BA530S), horizontal (BA450H - BA530H). Estándar en todos los modelos cajón frontal para migas y deslizadero en acero inox para el embalaje del pan.

Автоматическая хлебoreзка серии Blade – это надежная и не требующая сервисного обслуживания машина. Благодаря шатунам с подшипниками, расположенных на узлах возвратно-поступательного движения режущих ножей, обеспечивается их износостойкость и бесшумность работы.

Кнопки регулировки расположены на передней панели, что обеспечивает быструю настройку параметров мощности и скорости подачи хлеба, гарантируя таким образом оптимальность режима нарезки и позволяя предотвратить замятие в процессе нарезки.

Для запуска цикла нарезки, достаточно закрыть крышку безопасности (стандартно во всех моделях). По окончании цикла нарезки крышка открывается автоматически.

Доступно в трех версиях: Настольная (BA450B - BA530B), На открытой подставке на колесах с полками (BA450S - BA530S), С горизонтальной загрузкой (BA450H - BA530H).

В стандартной комплектации все модели оснащены выдвигаемым поддоном для сбора крошек и коллектором для упаковки нарезанного хлеба из нержавеющей стали.

BFAST530

(AUTOMATIC)



Description / Descrizione / Description / Descripción / Благодаря

Our semi-industrial bread slicer, combines a sharp and stately design to the clean and graceful lines. It's easy and safe to use, to quickly adapt to the needs of a constantly evolving market. Made to satisfy the request of a big productivity, it offers the possibility of the continuous load, facilitated by the gravity loading ramp (optional) that increase its capacity. High performances machine, it's provided with two motorized carpets feed: the lower one is fixed, the upper one is electronically adjustable by selector on the basis of the bread's height. Possibility to change the speed through inverter to suit the different work exigencies and kind of bread.

The stainless-steel rail placed above the lower belt, can be adapted to the width of the bread by means of a lateral hand-wheel, thus ensuring a perfect alignment.

The oscillatory movement of the frames where knives are mounted is a guarantee of great reliability and durability, thanks to the connecting rods equipped with bearings that avoid continuous maintenance.

Complete the standard equipment the frontal breadcrumbs tray, the manual mechanism for the last cut evacuation and a double emergency stop button for added security.

La nostra taglierina semi industriale unisce un design deciso ed imponente a delle linee sinuose, pulite ed eleganti. Di facile e sicuro utilizzo, per adattarsi velocemente alle esigenze di un mercato in continua evoluzione. Creata per rispondere alla richiesta di un'elevata produttività, offre la possibilità del carico continuo agevolato dallo scivolo di caricamento gravitazionale (optional) che ne aumenta la capacità.

Macchina dalle alte prestazioni, è dotata di due tappeti di avanzamento motorizzati: uno inferiore fisso e uno superiore regolabile elettronicamente per mezzo di un selettore in base all'altezza del pane. Possibilità di variane la velocità tramite inverter per adattarsi alle diverse esigenze di lavoro ed ai diversi tipi di pane.

La rotaia in acciaio inox posta sopra al tappeto inferiore può essere adattata alla larghezza del pane tramite volantino laterale, assicurando così un perfetto allineamento.

Il movimento oscillatorio dei telai dove sono montati i coltelli è garanzia di grande affidabilità e durata nel tempo, grazie alle

bielle dotate di cuscinetti che ne evitano le continue manutenzioni.

Completano le dotazioni di serie il cassetto frontale raccogli briciole, il meccanismo manuale di evacuazione ultimo taglio e il doppio fungo di emergenza per una maggiore sicurezza.

Notre trancheuse à pain semi-industrielle combine un design résolu et imposant à des lignes sinueuses, nettes et élégantes. Elle a une utilisation facile et sûre pour s'adapter rapidement aux exigences du marché toujours en évolution. Créée pour répondre à la demande d'une haute productivité, elle offre la possibilité du chargement en continu grâce à la rampe de chargement gravitationnel (en option) qui augmente sa capacité. Machine de haute performance, elle est équipée de deux tapis d'avancement motorisés: l'inférieur fixe et le supérieur réglable électroniquement par sélecteur selon la hauteur du pain à trancher. Possibilité d'en changer la vitesse par inverter pour s'adapter aux diverses exigences de travail et aux différents types de pain.

Le rail en acier inox placé au-dessus du tapis inférieur peut être adapté à la largeur du pain au moyen d'un volant latéral, assurant ainsi un alignement parfait.

Le mouvement oscillatoire des cadres où les couteaux sont montés est une garantie de grande fiabilité et durabilité grâce aux bielles équipées des roulements qui évitent un entretien continu.

Complètent l'équipement standard le tiroir à miette, le mécanisme manuel d'évacuation de la dernière coupe et le double bouton d'urgence pour plus de sûreté.

Nuestra cortadora de pan semi industrial combina un design marcado y imponente a las líneas sinuosas, limpias y elegantes. Es de uso fácil y seguro para adaptarse rápidamente a las exigencias de un mercado en evolución continua. Creada para responder a la demanda de una productividad elevada ofrece la posibilidad de la carga continua facilitada por la rampa de carga gravitacional (en opción) que aumenta su capacidad.

Máquina de alto rendimiento, es dotada de dos cintas de avance motorizadas: una inferior fija y una superior ajustable electrónicamente por un selector según la altura del pan. Posibilidad de variar la velocidad por medio de inverter para adaptarse a las diferentes exigencias de trabajo y a los diferentes tipos de pan.

El carril en acero inoxidable posicionado sobre la cinta inferior se puede adaptar al ancho del pan mediante un volante lateral, asegurando así una perfecta alineación.

El movimiento oscilatorio de los marcos donde se montan los cuchillos es garantía de grande fiabilidad y duración en el tiempo gracias a las bielas equipadas de cojinetes que evitan el mantenimiento continuo.

Completan las dotaciones de serie el cajón frontal para migas, el mecanismo manual de evacuación último corte y el doble botón de emergencia para mayor seguridad.

Наша полупромышленная хлеборезка сочетает в себе брутальный выразительный дизайн с элегантными чистыми линиями. Надежность, безопасность и легкость эксплуатации – ее отличительные качества. Данная модель отвечает требованиям современного постоянно развивающегося рынка, разработана для обеспечения высокой производительности, с возможностью непрерывной подачи хлеба благодаря гравитационному загрузочному конвейеру (опция) для увеличенной загрузки.

Машина имеет 2 ленточных конвейера с электроприводом: один нижний фиксированный и один верхний с возможностью регулировки по высоте в зависимости от высоты хлебобулочного изделия. Также имеется возможность регулировки скорости нарезки посредством инвертора для нарезки самых разнообразных видов хлеба. Боковые направляющие из нержавеющей стали, расположенные над нижней лентой, регулируются в соответствии с шириной хлебобулочных изделий при помощи маховика, расположенного сбоку, обеспечивая точное позиционирование подачи хлеба к режущим ножам.

Благодаря шатунам с подшипниками, расположенных на узлах возвратно-поступательного движения режущих ножей, обеспечивается их износостойкость и бесшумность работы.

Долговечность обеспечивают износостойкие подшипники и надежная система режущих ножей с вибрационным движением, не требующие специального сервисного обслуживания.

В стандартной комплектации выдвигной поддон для сбора крошек, ручной механизм извлечения последнего нарезанного ломтика и двойная кнопка аварийного выключения для большей безопасности.



STANDARD



Breadcrumbs tray
Vaschetta raccogli briciole
Tiroir à miettes
Cajón frontal para migas
Выдвижной ящик для сбора крошек



Stainless steel slide for bread packaging
Scivolo in acciaio inox per imballaggio pane
Rampe en acier inox pour emballage du pain
Deslizadero en acero inox para embalaje del pan
Планка из нержавеющей стали для упаковки

OPTIONAL

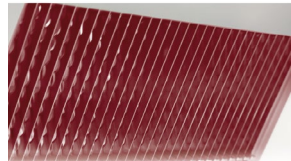


Electrical plant under UL standards
 (only electrical components, motors excluded)

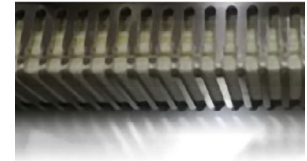
Impianto elettrico norme UL
(solo componenti elettrici, motori esclusi)
Système électrique normes UL
(composants électrique seulement, moteurs exclus)
Sistema eléctrico normas UL
(solo componentes electricos, motores excluidos)
Электрическая система в соответствии со стандартами UL
(только электрические компоненты, за исключением двигателей)



Single phase version with inverter
Versione monofase con inverter
Version monophasé avec inverter
Versión monofásica con inverter
Однофазная версия с инвертором



Teflon blades kit
Kit lame teflonate
Kit lames en téflon
Kit hojas en teflón
Комплект тефлоновых ножей



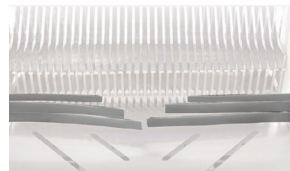
Blades lubrication kit
Kit lubrificazione lame
Kit lubrificación lames
Kit lubricación hojas
Встроенная смазка ножей



Top safety cover
Coperchio superiore di sicurezza
Couvercle supérieur de sécurité
Tapa superior de seguridad
Защитная верхняя крышка



Bag blower
Aprisacchetto
Souffleur pour sachets
Soplador para bolsa
Устройство раздува пакетов

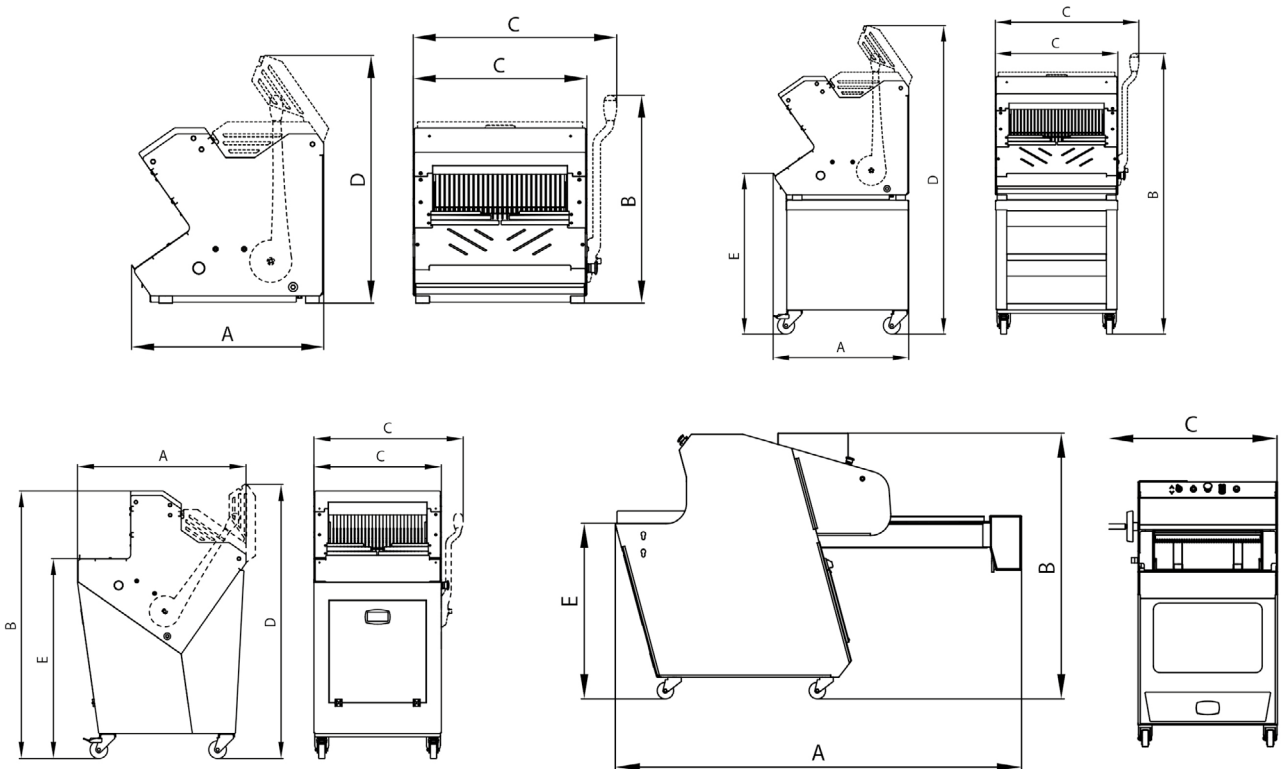


Slices containment flaps
Flaps contenimento fette
Flaps de limitation tranches
Flaps de contención rebanadas
Ограничитель для нарезанного хлеба



Gravity loading ramp
Rampa di carico gravitazionale
Rampe de chargement gravitationnel
Rampa de carga gravitacional
Загрузочный конвейер

	Max cut width Larghezza taglio	Max cut height Altezza taglio	Blade pitch Passo lame	Power Potenza	Volt Volt	Dimensions Dimensioni					Weight Peso			
	mm	mm				mm	KW	V	mm					
									A	B		C	D	E
BS450B	440	60-160	9-10-11-12-13-14-15-16-18	0,75	400/50/3	640	700	680	830	-	105			
BS530B	520	60-160	9-10-11-12-13-14-15-16-18	0,75	400/50/3	640	700	760	830	-	105			
BS450S	440	60-160	9-10-11-12-13-14-15-16-18	0,75	400/50/3	640	1330	680	1450	760	115			
BS530S	520	60-160	9-10-11-12-13-14-15-16-18	0,75	400/50/3	640	1330	760	1450	760	115			
BS450H	440	60-160	9-10-11-12-13-14-15-16-18	0,75	400/50/3	770	1210	680	1250	900	140			
BS530H	520	60-160	9-10-11-12-13-14-15-16-18	0,75	400/50/3	770	1210	760	1250	900	140			
BA450B	440	60-160	9-10-11-12-13-14-15-16-18	0,75	400/50/3	640	700	580	830	-	130			
BA530B	520	60-160	9-10-11-12-13-14-15-16-18	0,75	400/50/3	640	700	660	830	-	130			
BA450S	440	60-160	9-10-11-12-13-14-15-16-18	0,75	400/50/3	640	1330	580	1450	760	140			
BA530S	520	60-160	9-10-11-12-13-14-15-16-18	0,75	400/50/3	640	1330	660	1450	760	140			
BA450H	440	60-160	9-10-11-12-13-14-15-16-18	0,75	400/50/3	770	1210	580	1250	900	160			
BA530H	520	60-160	9-10-11-12-13-14-15-16-18	0,75	400/50/3	770	1210	660	1250	900	160			
BFAST530	440	60-160	9-10-11-12-13-14-15-16-18	0,75	400/50/3	1980	1300	825	-	860	335			



OPTIONAL

	BS450B	BS530B	BS450S	BS530S	BS450H	BS530H	BA450B	BA530B	BA450S	BA530S	BA450H	BA530H	BFAST530
Breadcrumbs tray / Vaschetta raccogli briciole / Tiroir à miettes / Cajón frontal para migas / Выдвижной ящик для сбора крошек	●	●	●	●	●	●	●	●	●	●	●	●	●
Stainless steel slide for bread packaging / Scivolo in acciaio inox per imbustamento pane / Rampe en acier inox pour emballage du pain / Deslizadero en acero inox para embalaje del pan / Планка из нержавеющей стали для упаковки	●	●	●	●	●	●	●	●	●	●	●	●	●
Electrical plant under UL standards (only electrical components, motors excluded) / Impianto elettrico norme UL (solo componenti elettrici, motori esclusi) / Système électrique normes UL (composants électrique seulement, moteurs exclus) / Sistema eléctrico normas UL (solo componentes electricos, motores excluidos) / Электрическая система в соответствии со стандартами UL (только электрические компоненты, за исключением двигателей)	●	●	●	●	●	●	●	●	●	●	●	●	×
Single phase version with inverter / Versione monofase con inverter / Version monphasé avec inverter / Versión monofásica con inverter / Однофазная версия с инвертором	●	●	●	●	●	●	●	●	●	●	●	●	×
Teflon blades kit / Kit lame teflonate / Kit lames en téflon / Kit hojas en teflón / Комплект тefлоновых ножей	●	●	●	●	●	●	●	●	●	●	●	●	●
Blades lubrication kit / Kit lubrificazione lame / Kit lubrification lames / Kit lubricación hojas / Встроенная смазка ножей	●	●	●	●	●	●	●	●	●	●	●	●	●
Top safety cover / Copertura superiore di sicurezza / Couverture supérieure de sûreté / Tapa superior de seguridad / Защитная верхняя крышка	●	●	●	●	●	●	●	●	●	●	●	●	×
Bag blower / Apriacchetto / Souffleur pour sachets / Soplador para bolsa / Устройство раздува пакетов	●	●	●	●	●	●	●	●	●	●	●	●	●
Slices containment flaps / Flaps contenimento fette / Flaps de limitation tranches / Flaps de contención rebanadas / Ограничитель для нарезанного хлеба	●	●	●	●	●	●	●	●	●	●	●	●	×
Gravity loading ramp / Rampa di carico gravitazionale / Rampe de chargement gravitationnel / Rampa de carga gravitacional / Загрузочный конвейер	×	×	×	×	×	×	×	×	×	×	×	×	●

● STANDARD ● OPTIONAL × NOT AVAILABLE



Via Piemonte, 9 - Schio (VI) - Italy
tel. +39 0445 576866 - fax +39 0445 576568
info@ramsrl.eu

www.ramsrl.eu