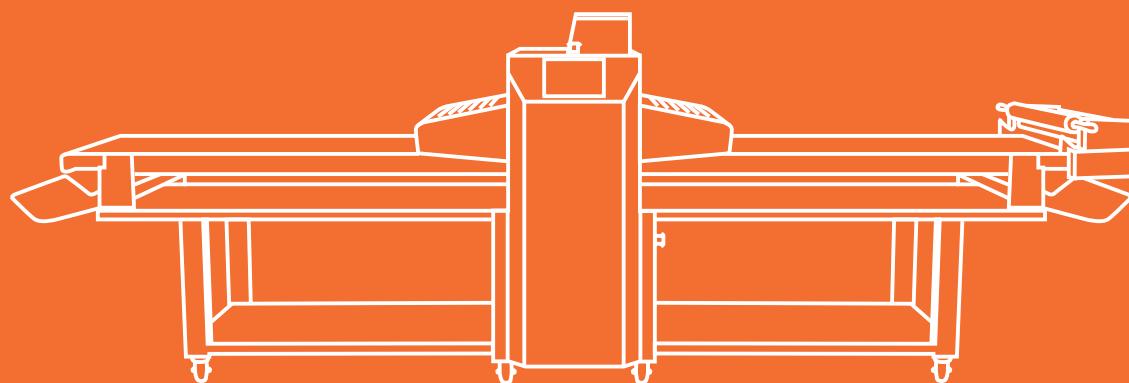




SHEETERS

SFOGLIATRICI



BAKERY, PASTRY AND PIZZA EQUIPMENT

MAXIMUM PRECISION, GREAT SOLIDITY MASSIMA PRECISIONE, GRANDE SOLIDITÀ

The dough sheeters of Queen line are sturdy and strong because entirely made on painted metal and stainless steel. Designed to last over time and to guarantee great reliability, they ensure maximum precision during the dough working.

Le sfogliatrici della linea Queen sono solide e robuste perché interamente costruite in metallo verniciato e acciaio inox. Progettate per durare nel tempo e per garantire una grande affidabilità, assicurano la massima precisione durante la lavorazione della pasta.

Les laminoirs de la ligne Queen sont solides et robustes car complètement construites en métal peint et acier inox. Étudiés pour durer dans les temps et garantir grande fiabilité, ils assurent maximal précision pendant le traitement de la pâte.

Las laminadoras de la línea Queen son sólidas y robustas porque enteramente construidas en metal pintado y acero inox. Diseñadas para durar en el tiempo y garantizar gran fiabilidad, ellas aseguran máxima precisión durante el procesamiento de la masa.

Прочные и мощные тестораскаточные машины серии Queen выполнены полностью из окрашенного металла и нержавеющей стали, что обеспечивает долгий срок службы, надежность и максимально высокое качество ламинирования теста.





GENTLE LAMINATION OF THE DOUGH *LAMINAZIONE DELICATA DELL'IMPASTO*

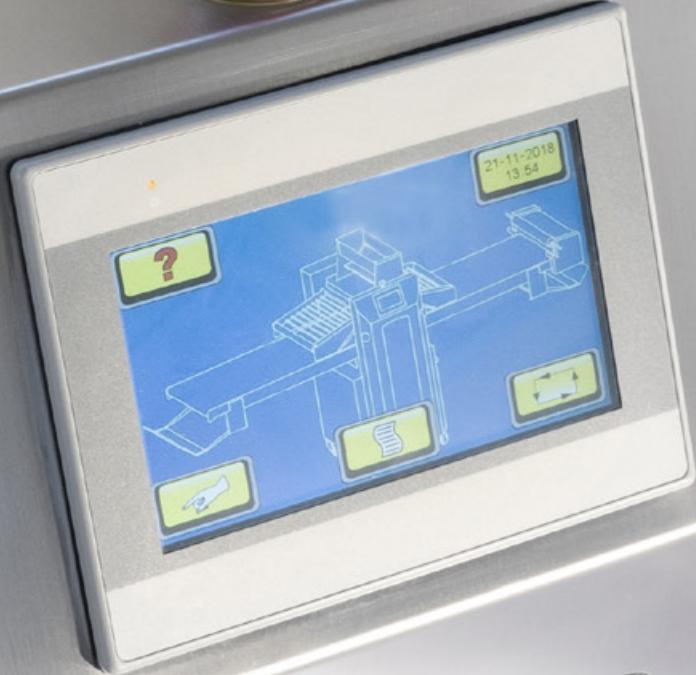
The dough lamination is made with a gentle, gradual and calibrated thinning. In this way the dough reaches the required thickness without stress and ready to favour an optimal development of the final product.

La laminazione dell'impasto avviene con un assottigliamento delicato, graduale e calibrato. In questo modo la pasta raggiunge lo spessore desiderato senza stress e pronta per favorire uno sviluppo ottimale del prodotto finale.

La lamination de la pâte est faite avec un amincissement délicat, graduel et calibré. De cette façon la pâte atteint l'épaisseur désirée sans stress et prête pour favoriser un développement optimale du produit final.

La laminación de la masa ocurre con un adelgazamiento delicado, gradual y calibrado. De este modo la masa alcanza el grosor deseado sin estrés y lista para promover el desarrollo óptimo del producto final.

Процесс ламинирования происходит деликатно, постепенно. Заданная толщина теста достигается плавно, при этом тесто не подвергается стрессу, что обеспечивает высокое качество конечного продукта.



MANUAL

6

Q50B - Q50S

Q500

Q600

Q670

SEMIAUTOMATIC

12

QMT670

AUTOMATIC

14

QT670

QTP670

QTP715

Q50B-Q50S (MANUAL)



Q50B



Q50S

Thanks to its small size and to its foldable tables, the manual dough sheeter Q50 is the perfect ally for those who are looking for a machine simple to use but reliable and very compact at the same time. The front handle allows a quick and easy adjustment of the cylinders' lowering, and the joystick, positioned on the upper side of the machine, enables the operator to work in a natural and ergonomic position.

La sfogliatrice manuale Q50 è l'alleata ideale per chiunque sia alla ricerca di una macchina semplice da usare ma, al tempo stesso affidabile e dall'ingombro minimo grazie alle dimensioni ridotte ed ai piani richiudibili. La maniglia frontale consente una veloce e chiara impostazione dell'apertura dei cilindri, mentre il joystick montato in alto, assicura all'operatore una posizione di lavoro naturale ed ergonomica.

Le laminoir manuel Q50 est l'allié idéal pour ceux qui cherchent une machine simple à utiliser mais, en même temps, fiable et peu encombrante grâce à ses dimensions réduites et à ses tables repliables. La poignée frontale permet de régler l'ouverture des cylindres de façon rapide et claire, tandis que le joystick, monté en haut, garantit à l'opérateur une position de travail naturelle et ergonomique.

La laminadora manual Q50 es el aliado perfecto para aquellos que buscan una máquina fácil en el uso pero, al mismo tiempo, fiable y de pequeño tamaño gracias a las dimensiones reducidas y a los planos repliables. La manija frontal permite un ajuste rápido y claro de la apertura de los cilindros, mientras que el joystick, montado en alto, asegura a l'operador una posición de trabajo natural y ergonómica.

Компактные размеры, крылья фиксируются вертикально – машина идеально подойдет для работы в ограниченном пространстве, в то же время данная модель надежна и обеспечивает высокое качество работы. Эргономичный рычаг регулировки на передней панели для быстрой настройки толщины раскатывания теста. Джойстик расположен на верхней панели для удобства оператора.

Q500 (MANUAL)



It's the perfect sheeter for small and medium sized laboratories. Reinforced structure, dual control as standard (joystick and pedals), strong front handle for an accurate setting of the cylinders' opening and closing, they make a high lamination performances and long lasting in time machine. Easy to clean, it's very compact thanks to its foldable tables.

È la sfogliatrice ideale per laboratori di piccole e medie dimensioni. Struttura rinforzata, doppi comandi di serie (joystick e pedaliera), precisa impostazione di apertura e chiusura dei cilindri grazie alla robusta maniglia frontale, ne fanno una macchina dalle grandi doti di laminazione e di lunga durata nel tempo. Facile da pulire, occupa spazi minimi grazie ai piani richiudibili.

C'est le laminoir idéal pour les laboratoires de petites et moyennes dimensions. Structure renforcée, double commandes de série (joystick et pédalier), réglage très précis de l'ouverture et de la fermeture des cylindres grâce à la robuste poignée frontale, en fait une machine avec grandes qualités de laminage et de longue durabilité dans le temps. Facile à nettoyer, il est très compact grâce à ses tables repliables.

Es la laminadora ideal para obradores de medias y reducidas dimensiones. Estructura reforzada, doble mandos de serie (joystick y pedales), ajuste preciso de apertura y cierre de los cilindros, hacen una máquina de grandes cualidades de laminación y de larga duración en el tiempo. Fácil de limpiar, ella ocupa el mínimo espacio gracias a los planos pleagbles.

Данная модель идеально подойдет для малых и средних производств. Усиленная рама, двойное управление в стандартной комплектации (джойстиком и педалью), мощный рычаг управления на передней панели для настройки высоты открытия/закрытия валков, выполненных из износостойкого материала. Высокое качество раскатывания теста. Модель компактных размеров благодаря вертикально фиксирующимся крыльям, проста в обслуживании и очистке.

Q600 (MANUAL)



The dough sheeter for excellence. It is provided with a practical and ergonomic direction arm and with a pedals to invert the belts' direction. Its strong structure and large cylinders guarantee an excellent lamination as well as reliability and great durability over time. Q600 also offers the possibility to easily close and remove the table already complete with the lower plates. The scrapers, as all the other parts that require a periodic cleaning, are easily accessible by the operator.

La sfogliatrice per eccellenza. È dotata di un confortevole ed ergonomico bilanciere e di una pedaliera per invertire la direzione dei tappeti. La struttura robusta ed i grandi cilindri, assicurano un'ottima laminazione oltre ad affidabilità e grande durata nel tempo. Q600 offre inoltre la possibilità di richiudere ed estrarre facilmente i piani già completi di sottopiani. I raschiatori, come tutte le altre parti che necessitano di pulizia periodica, sono facilmente accessibili dall'operatore.

C'est le laminoir par excellence. Il est pourvu d'un balancier confortable et ergonomique et d'un pédalier pour inverser la direction des tapis. La structure robuste et les grands cylindres, assurent un laminage optimal mais aussi une grande fiabilité et une longue durabilité dans les temps. De plus, Q600 offre la possibilité de fermer et d'enlever facilement les tables déjà complètes de sous-plans. Les racleurs, aussi bien que toutes les autres parties ayant besoin d'un nettoyage périodique, sont aisément accessibles par l'opérateur.

La laminadora por excelencia. Ésa está dotada de un confortable y ergonómico balancin y de los pedales para invertir la dirección de las cintas. La estructura robusta y los grandes cilindros aseguran una optima laminación así como fiabilidad y grand durabilidad en el tiempo. Además, Q600 ofrece la posibilidad de cerrar y extraer fácilmente las mesas ya completas de sub-planos. Los rascadores, como todas las otras partes que requieren una limpieza periódica, son fácilmente accesibles por el operador.

Топовая модель серии тестораскаточных машин с механическим управлением. Снабжена практичным эргономичным балансиrom и педальным управлением для изменения направления движения ленты. Усиленная рама, широкие валки из износостойкого материала обеспечивают высокое качество ламинирования теста, надежность и долговечность. Части, требующие периодической очистки (скребок и др.) – легкосъемные. Предусмотрена также возможность фиксации крыльев и нижних поддонов в вертикальном положении, а также возможность их демонтажа.

Q670 (MANUAL)



This manual dough sheeter uses the mechanics of the most advanced automatic sheeter to guarantee a perfect lamination with any type of dough. Thanks to its generous conveyor belts with width of 654 mm and different lengths according to your needs, it's able to satisfy any production requirement. The transmission with trapezoidal and toothed belts make this machine very noiseless and reliable, while the strong frontal handle allows a very precise setting of the cylinders up to achievement of very thin thickness.

Questa sfogliatrice manuale sfrutta la meccanica delle più evolute sfogliatrici automatiche per garantire una laminazione perfetta con qualsiasi tipo di pasta. Grazie ai suoi generosi tappeti con larghezza di 654 mm e lunghezze variabili in base alle proprie esigenze, è in grado di soddisfare qualsiasi esigenza produttiva. La trasmissione a cinghie dentate e trapezoidali la rende molto silenziosa ed affidabile, mentre la robusta maniglia frontale consente una precisa regolazione dei cilindri fino al raggiungimento di spessori molto sottili.

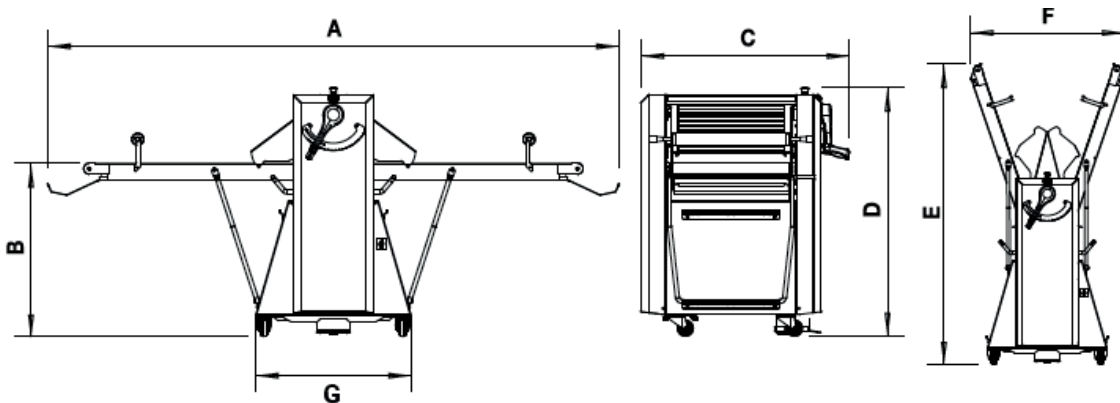
Ce laminoir manuel exploite la même mécanique des laminoirs automatiques les plus avancés pour garantir un laminage parfait avec tout type de pâtes. Grâce à ses généreux tapis de 654 mm de largeur et longueurs variables selon vos exigences, elle est capable de répondre à toutes les exigences de production. La transmission par courroies dentées et trapézoïdales en fait une machine très silencieuse et fiables, alors que la robuste poignée frontale permet un réglage précis des cylindres jusqu'à atteindre des épaisseurs très fines.

Esta laminadora manual aprovecha la mecánica de las más avanzadas laminadoras automáticas para garantizar una laminación perfecta con cualquier tipo de masa. Gracias a sus generosas cintas con anchura de 654 mm y diferentes longitudes variables según sus necesidades, es capaz de satisfacer cualquier necesidad productiva. La transmisión por correas dentadas y trapezoidales la hace muy silenciosa y fiables, mientras que la robusta palanca frontal permite un ajuste preciso de los cilindros hasta lograr espesores muy finos.

Данная модель с механическим управлением вообрала в себя разработки более продвинутых автоматических моделей для гарантированно качественного процесса ламинирования всех видов теста. Рабочая лента шириной 654 мм несколько вариантов длины ленты – данная модель справится с любой из поставленных задач. В качестве привода используются трапециевидные зубчатые ремни, что делает машину практически бесшумной и обеспечивает ее долговечность. Эргономичный мощный рычаг управления обеспечивает очень точную настройку валков и позволяет раскатывать тесто до минимальной толщины.

	Belt dimensions Misura tappeti		Speed Velocità	Cylinders opening Apertura cilindri	Power Potenza	Voltage Volt	Dimensions Dimensioni							Weight Peso
	mm						m/min	KW	V	mm				
	width / larg.	length/lung.	A	B	C	D				E	F	G	kg	
Q50B	488	700	35	0-40	0,55	400/50/3	1500	165	865	630	750	785	-	115
	488	800	35	0-40	0,55	400/50/3	1700	165	865	630	845	785	-	115
Q50S	488	700	35	0-40	0,55	400/50/3	1855	850	865	1315	1455	720	600	115
	488	800	35	0-40	0,55	400/50/3	2055	850	865	1315	1550	775	600	115
Q500	488	700	35	0-40	0,55	400/50/3	1855	850	865	1315	1470	605	680	160
	488	800	35	0-40	0,55	400/50/3	2055	850	865	1315	1565	645	680	160
	488	900	35	0-40	0,55	400/50/3	2255	850	865	1315	1665	680	680	160
	488	1000	35	0-40	0,55	400/50/3	2455	850	865	1315	1765	720	680	160
	488	1200	35	0-40	0,55	400/50/3	2855	850	865	1315	1960	800	680	160
Q600	584	1000	35	0-50	0,75	400/50/3	2455	870	1050	1250	1775	880	780	240
	584	1200	35	0-50	0,75	400/50/3	2855	870	1050	1250	1965	1010	780	240
	584	1300	35	0-50	0,75	400/50/3	3085	870	1050	1250	2060	1075	780	240
	584	1400	35	0-50	0,75	400/50/3	3285	870	1050	1250	2150	1140	780	240
	584	1500	35	0-50	0,75	400/50/3	3485	870	1050	1250	2250	1205	780	240
Q670	654	1200	35	0-60	1,50	400/50/3	2930	870	1170	1230	2025	1965	660/820**	270
	654	1400	35	0-60	1,50	400/50/3	3330	870	1170	1230	2190	2185	660/820**	270
	654	1600	35	0-60	1,50	400/50/3	3730	870	1170	1230	2360	2405	660/820**	270
	654	1800	35	0-60	1,50	400/50/3	4130	870	1170	1230	2530	2630	660/820**	270
	654	2000	35	0-60	1,50	400/50/3	4530	870	1170	1230	2690	2850	660/820**	270

** With protection grids



OPTIONAL

	Q50B	Q50S	Q500	Q600	Q670
Two rollers provided / Due mattarelli in dotazione / Deux rouleaux fournis / Dos rodillos previstos / Оснащена двумя скалками	●	●	●	●	●
Foldable tables / Piani richiudibili / Tables repliables / Planes recerrable / Закрывающиеся борты	●	●	●	●	●
Removable tables / Piani estraibili / Tables extractibles / Planes extraible / Съёмные борты	×	×	×	●	●
Double controls (by hand and foot) / Doppi comandi (a mano e a pedale) / Doubles commandes (main et pied) / Controles dobles (con la mano y el pie) / Двойное управление (ручное и через педаль)	×	×	●	●	●
Electrical plant under UL standards (only electrical components, motors excluded) / Impianto elettrico norme UL (solo componenti elettrici, motori esclusi) / Système électrique normes UL (composants électrique seulement, moteurs exclus) / Sistema eléctrico normas UL (solo componentes electricos, motores excluidos) / Электрическая система в соответствии со стандартами UL (только электрические компоненты, за исключением двигателей)	●	●	●	●	●
Single phase version with Inverter to change the belts and cylinders' speed / Versione monofase con Inverter per cambiare la velocità dei tappeti e dei cilindri / Version monophasé avec Inverter pour changer la vitesse des tapis et des cylindres / Versión monofásica con Inverter para cambiar la velocidad de las bandas y de los cilindros / 1-фазная версия с инвертором для изменения скорости движения ленты и цилиндров	●	●	●	●	●
Three phases version with inverter to change the belts and cylinders speed / Versione trifase con inverter per variare la velocità dei tappeti e cilindri / Version triphasé avec inverter pour changer la vitesse des tapis et des cylindres / Versión trifásico con inverter para cambiar la velocidad de las cintas y de los cilindros / 3-фазная версия с инвертором для изменения скорости движения ленты и цилиндров	●	●	●	●	●
High quality diamond grip belts / Tappeti di alta qualità con struttura a piramide negativa / Tapis de haute qualité avec structure à pyramide négative / Cintas de alta calidad con estructura a pirámide negativa / Транспортёр с рельефом поверхности типа перевернутой пирамиды	●	●	●	●	●
Reinforced table for cutting set (minimum belt length mm.1400) / Piano rinforzato per set di taglio (lunghezza minima piani mm.1400) / Table renforcé pour système de découpe (longueur minimal tapis mm.1400) / Plano reforzado para dispositivo de corte (longitud minima cintas mm.1400) / Усиленная рама для станции нарезки (устанавливается на машины с длиной ленты не менее 1400 мм)	×	×	×	●	●
Stainless steel cutting box / Box di taglio in acciaio inox / Box découpe en acier inox / Caja de corte en acero inox / Станция нарезки из нержавеющей стали	×	×	×	●	●
Custom shapes and sizes rollers / Rulli di differenti forme e misure / Rouleaux de formes et dimensions personnalisées / Rodillos de formas y tamaños personalizados / Валки нестандартной формы и размеров по запросу	×	×	×	●	●
Stainless steel version / Versione inox / Version en acier inox / Version en acero inox / Из нержавеющей стали	×	×	×	●	●

● STANDARD ● OPTIONAL × NOT AVAILABLE

OPTIONAL Q50B - Q50S - Q500 - Q600 - Q670



Electrical plant under UL standards (only electrical components, motors excluded)
 Impianto elettrico norme UL (solo componenti elettrici, motori esclusi)
 Système électrique normes UL (composants électrique seulement, moteurs exclus)
 Sistema eléctrico normas UL (solo componentes electricos, motores excluidos)
 Электрическая система в соответствии со стандартами UL (только электрические компоненты, за исключением двигателей)



Single/Three phases version with Inverter to change the belts and cylinders' speed
 Versione monofase/trifase con Inverter per cambiare la velocità dei tappeti e dei cilindri
 Version monophasé/triphasé avec Inverter pour changer la vitesse des tapis et des cylindres
 Versión monofásica/trifásica con Inverter para cambiar la velocidad de las bandas y de los cilindros
 1/3-фазная версия с инвертором для изменения скорости движения ленты и цилиндров



High quality belts diamond grip
 Tappeti di alta qualità con struttura a piramide negativa
 Tapis de haute qualité avec structure à pyramide négative
 Cintas de alta calidad con estructura a pirámide negativa
 Транспортёр с рельефом поверхности типа перевернутой пирамиды

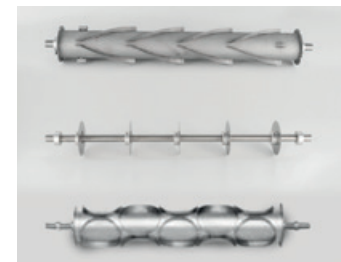
OPTIONAL Q600 - Q670 (CUTTING SET)



Reinforced table for cutting set (minimum belt length mm.1400)
 Piano rinforzato per set di taglio (lunghezza minima piani mm.1400)
 Table renforcé pour système de découpe (longueur minimal tapis mm.1400)
 Plano reforzado para dispositivo de corte (longitud minima cintas mm.1400)
 Усиленная рама для станции нарезки (устанавливается на машины с длиной ленты не менее 1400 мм)



Stainless steel cutting box
 Box di taglio in acciaio inox
 Box découpe en acier inox
 Caja de corte en acero inox
 Станция нарезки из нержавеющей стали



Custom shapes and sizes rollers
 Rulli di differenti forme e misure
 Rouleaux de formes et dimensions personnalisées
 Rodillos de formas y tamaños personalizados
 Валки нестандартной формы и размеров по запросу

QMT670 (SEMIAUTOMATIC)



The semiautomatic dough sheeter QMT670 is provided with the same mechanical components of our automatic models and for this reason it guarantees highly professional performances. The cylinders' rise and descent is managed automatically and it's storable in the practical color touch screen (100 programs). Through the same tool it is possible to set the belts' speed and the drive of flour duster and coiler (optional). The operator will only have to manage the inversion of the belts direction by means of the ergonomic direction arm or by the practical pedals. The working tables are easily foldable and removable for the machine movements. The flour tray, positioned on the central part and equipped with a safety sensor, allows an easy and fast access to the scrapers for the daily cleaning. At last, the wide cylinders' opening and the strong tables make this sheeter practical to use and long lasting in time.

La sfogliatrice semiautomatica QMT670 monta gli stessi componenti meccanici dei nostri modelli automatici e per questo offre la possibilità di un utilizzo altamente professionale. La salita e la discesa dei cilindri viene gestita automaticamente ed è memorizzabile nel pratico touch screen a colori (100 programmi). Attraverso lo stesso strumento è possibile impostare la velocità dei tappeti e l'azionamento dello sfarinatore e dell'avvolgitore (optional). L'operatore dovrà solo gestire l'inversione di marcia dei tappeti tramite l'ergonomico bilanciere o la comoda pedaliera. I piani di lavoro sono facilmente ripiegabili ed estraibili per gli spostamenti della macchina. La vaschetta raccogli farina, posizionata nella parte centrale e dotata di sensore di sicurezza, permette un facile e veloce accesso ai raschiatori per la pulizia quotidiana. Infine, la grande apertura dei cilindri e i robusti piani ne fanno una macchina pratica nell'utilizzo e di lunga durata nel tempo.

Le laminoir semi-automatique QMT est pourvu des mêmes composants mécaniques de nos modèles automatiques et pour cette raison il permet la possibilité d'un usage hautement professionnel. Le levage et la descente des cylindres sont gérés automatiquement et ils peuvent être mémorisés dans le pratique écran tactile couleur (100 programmes). Par le même outils on peut régler la vitesse des tapis et l'entraînement du farineur et de l'enrouleur (optional). L'opérateur devra seulement gérer l'inversion de tapis au moyen du balancier ergonomique ou du pédalier très fonctionnel. Les tables de travail sont aisément repliables et extractibles pour les déplacements de la machine. Le plateau collecteur de farine, positionné dans la partie centrale et doté d'un capteur de sécurité, permet un accès facile et rapide aux racleurs pour le nettoyage quotidien. Enfin, la grande capacité d'ouverture des cylindres et les tables robustes rendent cette machine pratique dans l'utilisation et durable dans le temps.

La laminadora semiautomática QMT monta los mismos componentes mecánicos de nuestros modelos automáticos y por esto ofrece la posibilidad de una utilización altamente profesional. La apertura y el cierre de los rodillos se controlan automáticamente y son memorizable en la práctica pantalla táctil a color (100 programas). A través del mismo instrumento se puede configurar la velocidad de las cintas y la activación del enharinador y de la bobinadora (optional). El operador solo tendrá que manejar la inversión de marcha de las cintas por medio de un balancin ergonómico o de una cómoda pedalera. Los planos de trabajo son fácilmente plegables y extraíbles para los movimientos de la máquina. La bandeja recolectora de harina, posicionada en la parte central y equipada con un sensor de seguridad, permite un acceso fácil y rápido a los rascadores para la limpieza diaria. Por último la gran abertura de los rodillos y los planos robustos hacen que esta máquina sea practica en su utilización y de larga duración en el tiempo.

Полуавтоматическая тестораскаточная машина QMT670 произведена из тех же механических компонентов, что и автоматические тестораскаточные машины, что гарантирует высокую производительность и качество. Открытие/закрытие цилиндров происходит в автоматическом режиме, данная модель снабжена цветным сенсорным дисплеем с возможностью сохранения до 100 программ. На дисплее программируется скорость движения ленты, посыпка мукой и срабатывание автоматического намотчика теста на скалку (опция). Оператору остается лишь установить направление движения ленты посредством эргономичного рычага либо практичным pedalным управлением. Крылья ленты фиксируются в вертикальном положении, также предусмотрена возможность их легкого демонтажа при необходимости перемещения машины. Поддон для муки расположен по центру и снабжен датчиком безопасности. Скребок легко снимается для ежедневной очистки. Крепкая рама, широкие цилиндры. Данная машина надежна и долговечна.

QT670 (AUTOMATIC)



The watchwords for this machine are: simplicity, productivity and reliability. Thanks to the 7" touch screen it is possible to set up to 100 different programs, to choose whether to start working from the right or left table and to set the speed of the belts and cylinders up to 60 m/min. All of it in a simple and intuitive way: it only takes a touch on the clear color display! In addition to this, strong and large cylinders together with a reinforced structure, ensure a high daily productivity and an absolute reliability. Automatic belts inversion system, foldable and removable tables and stainless steel protection grid, can further well describe the strong nature of this sheeter. Moreover the new up-and-down cylinders' moving system, operated by oil bath screws, allows the user to achieve very thin thicknesses without any difficulty, even in case of hard dough.

Le parole d'ordine per questa macchina sono: semplicità, produttività e affidabilità. Grazie infatti al display 7" touch screen è possibile impostare fino a 100 programmi differenti, scegliere se iniziare la lavorazione dal piano di destra o di sinistra ed impostare la velocità dei tappeti e dei cilindri fino a 60 m/min. Tutto questo in maniera semplice ed intuitiva: basta un tocco sul chiaro display a colori! Oltre a ciò, cilindri robusti e dalla grande apertura insieme ad una struttura rinforzata assicurano grande produttività giornaliera e un'affidabilità unica. Inversione automatica dei tappeti, piani ripiegabili ed estraibili e griglie di protezione in acciaio inox, descrivono ulteriormente il carattere deciso di questa sfogliatrice. Inoltre il nuovo sistema di salita e discesa dei cilindri, azionato da viti in bagno d'olio, permette all'utilizzatore di arrivare a spessori molto sottili senza alcuna difficoltà anche in caso di paste dure.

Les mots d'ordre pour cette machine sont: simplicité, productivité et fiabilité. En effet, grâce à l'écran tactile 7", il est possible de configurer jusqu'à 100 programmes différents, de choisir si commencer le travail par la table de droite ou de gauche et aussi de régler la vitesse des tapis et des cylindres jusqu'à 60m/min. Tout cela de façon simple et intuitive: il suffit d'appuyer sur l'écran couleurs! En plus, la robustesse et l'ample ouverture des cylindres, aussi que la structure renforcée, assurent une productivité quotidienne remarquable et une fiabilité unique. Inversion automatique des tapis, tables repliables et extractible y grilles de protection en acier inox, décrivent plus loin le caractère très décidé de ce laminoir. De plus, le nouveau système de levage et descente des cylindres, actionné par des vis en bain d'huile, permet à l'utilisateur d'obtenir sans aucune difficulté des épaisseurs très mince même en cas de pâtes dures.

Las consignas para esta máquina son: simplicidad, productividad y fiabilidad. Gracias a la pantalla táctil 7" es posible de configurar hasta 100 programas diferentes, elegir si empezar a trabajar desde el plano derecho o del izquierdo y establecer la velocidad de las cintas y de los rodillos hasta 60m/min. Todo esto de forma sencilla y intuitiva: solo con un toque en la pantalla a color! Además de eso, cilindros robustos con una grande abertura y estructura reforzada aseguran una gran productividad diaria y una fiabilidad única. Inversión automática de las cintas, planos plegables y extraíbles y parilla de protección en acero inoxidable, describen con más detalle el carácter fuerte de esta laminadora. Además el nuevo sistema de ascenso y descenso de los rodillos, operado por tornillos en baño de aceite, permite al operador de llegar a espesores muy finos sin ninguna dificultad incluso en el caso de pastas duras.

Данная модель проста в использовании, высокопроизводительна и надежна. Цветной сенсорный экран 7" с возможностью занесения в память до 100 программ, выбором направления движения ленты при запуске программы, установкой скорости движения ленты и цилиндров до 60 м/мин. Понятное интуитивное управление. Широкие валки, усиленная рама, материал ленты нового поколения – все это гарантирует надежность и высочайшую производительность. Автоматическая система изменения направления движения ленты, фиксируемые в вертикальном положении крылья с возможностью их демонтажа, защитная решетка из нержавеющей стали. Новая система движения валков при помощи гидроцилиндров. Данная модель обеспечит качественное ламинирование всех видов теста, даже с низким содержанием влаги, до минимальной толщины.

QTP670 (AUTOMATIC)



A complete dough sheeter able to satisfy even the most difficult requests! It has a stainless steel body machine and structure, generous and intuitive color touch screen 7" that allows to store up to 100 programs, and provided with automatic coiler and flour duster. The standard equipment is completed by wide cylinders (diameter 80mm) activated by the new up-and-down moving system by oil bath screws that ensure an absolute precision of lamination. The belts and cylinders' speed can be adjusted through touch-screen, in order to meet all production needs, while the transmission with toothed and trapezoidal belts make a noiseless and reliable machine. Thanks to the very compact front and rear carter, it takes up minimal space, becoming the perfect ally for all kind of use, both artisanal and industrial.

Una sfogliatrice completa, in grado di soddisfare anche le richieste più difficili! Vanta struttura e corpo macchina in acciaio inox, un generoso e intuitivo touch screen 7" a colori che permette di memorizzare fino a 100 programmi e, di serie, avvolgitore e sfarinatore automatici. Ne completano le dotazioni di serie grandi cilindri (80mm di diametro) azionati dal nuovo sistema di salita e discesa a viti in bagno d'olio, che assicurano una precisione assoluta di laminazione. La velocità dei tappeti e dei cilindri è variabile tramite touch-screen per soddisfare tutte le esigenze produttive, mentre la trasmissione a cinghie dentate e trapezoidali rende la macchina silenziosa e affidabile. Grazie ai carter anteriore e posteriore molto compatti, occupa spazi di ingombro minimi, diventando così l'alleato ideale per tutti gli utilizzi, sia artigianali che industriali.

Un laminoir complet capable de satisfaire aussi les demandes les plus difficiles! Il a une structure et corps machine en acier inox, généreux et intuitif écran tactile couleur 7" qui permet de mémoriser jusqu'à 100 programmes et, de série, enrouleur et farineur automatiques. Complètent la dotation de série les grands cylindres (80mm de diamètre) actionnés par le nouveau système de montée et descente à vis en bain d'huile, qui assurent une précision absolue de laminage. La vitesse des tapis et des cylindres est variable par l'écran tactile pour répondre à tous les besoins de production, alors que la transmission à courroies dentées et trapézoïdales en fait une machine silencieuse et fiable. Grâce aux carters avant et arrière très compacts, l'encombrement de la machine est réduit au minimum, devenant ainsi l'allié parfait pour toutes utilisations, autant artisanal qu'industrielle.

Una laminadora completa capaz de satisfacer también las solicitudes más difíciles! Tiene una estructura y cuerpo en acero inox, un generoso y intuitivo touch screen color de 7" que permite de memorizar hasta 100 programas y, estándar, enrollador y enharinador automáticos. Completan el equipamiento estándar grandes rodillos (80mm de diámetro) accionados por el nuevo sistema de ascenso y descenso por tornillos en baño de aceite, que aseguran una precisión absoluta de laminación. La velocidad de las cintas y de los cilindros es variable por medio de la pantalla táctil para satisfacer todas las exigencias de productividad, mientras que la transmisión con cintas dentadas y trapezoidales, hace que la máquina sea silenciosa y fiable. Gracias a los carters delantero y tracero muy compactos, ocupa un espacio mínimo, volviéndose así en el aliado perfecto para todos los usos, tanto artesanales como industriales.

Надежная тестораскаточная машина, способная на решение даже самых сложных задач! Структура и корпус из нержавеющей стали, цветной сенсорный дисплей 7" высокого разрешения с возможностью сохранения в памяти до 100 программ, система мукопосыпки и автоматический намотчик теста на скалку в стандартной комплектации. Широкие валки (диаметр 80 мм) с приводом гидроцилиндрами обеспечат невероятную точность заданной толщины ламинирования. Инверторная система изменения скорости движения ленты и валков – регулировка происходит на сенсорном дисплее. Бесшумная трансмиссия зубчатых и трапецеидальных ремней. Данная модель обеспечит высокую производительность вплоть до промышленных объемов.

QTP715 (AUTOMATIC)



The undisputed Queen of all dough sheeter! Thanks to its 10" colour touch screen and to the easy and intuitive programming it will be clear and quick to create, modify and save the programs (up to 100).

The stainless-steel structure, with table support mounted on wheels, guarantees the maximum stability and allows to process large quantity of dough for each cycle, making the most of the belts of 700mm of useful width. Unfailing, considering the type of machine, the automatic flour duster and coiler.

On a mechanical level, the opening and closing of the cylinders take place through the strong and tested system of oil bath screw, that ensures the maximum precision with any type of dough. The movement of the belts occurs by means of two independent brushless motors, that enable to change the ratio between the inlet and outlet speed of the dough, thus avoiding the wave effect that can form at the inlet, especially with very thin thickness.

The quick release of the belts and the easily accessible scrapers help the daily cleaning of the machine.

The standard equipment is completed with an USB socket for the backup of the programs and the wi-fi connection particularly useful for the remote connection

La regina indiscussa di tutte le sfogliatrici! Grazie al suo touch screen a colori da 10" e alla programmazione facile e intuitiva sarà chiaro e veloce creare, modificare e salvare i programmi (fino a 100).

La struttura in acciaio INOX, con supporto piani montati su ruote, garantisce la massima stabilità e permette di lavorare grandi quantità di pasta per ogni ciclo, sfruttando al massimo i tappeti da 700 mm di larghezza utile.

Immacabili, considerando la tipologia di macchina, lo sfarinatore e l'avvolgitore automatici.

A livello meccanico, l'apertura e la chiusura dei cilindri avvengono tramite il robusto e collaudato sistema a viti in bagno d'olio, che assicura la massima precisione con qualsiasi tipo d'impasto. Il movimento dei tappeti avviene per mezzo di due motori "brushless" indipendenti, che consentono di variare il rapporto tra la velocità di ingresso e di uscita della pasta, evitando così l'effetto onda che si può creare all'ingresso, soprattutto con spessori molto sottili.

Lo sgancio rapido dei tappeti ed i raschiatori facilmente accessibili aiutano la pulizia quotidiana della macchina.

Completano la dotazione di serie la presa USB per il backup dei programmi e la connessione wi-fi particolarmente utile per la connessione da remoto.

La reine indiscutée de tous les laminoirs ! Grâce à son écran tactile couleur 10" et à la programmation simple et intuitive, il sera net et rapide créer, modifier et enregistrer les programmes (jusqu'à 100).

La structure en acier inox, avec support de tables montés sur roues, assure une stabilité maximale et permet de travailler grandes quantités de pâte à chaque cycle, en profitant des tapis de 700mm de largeur utile.

Inévitable, vu la typologie de machine, le farineur et l'enrouleur automatiques.

Au niveau mécanique, l'ouverture et la fermeture des cylindres se fait grâce au robuste et testé system des vis en bain d'huile, qui garantit une précision maximale avec tout type de pâte. Le mouvement des tapis s'effectue au moyen des deux moteurs "brushless" indépendants, qui permettent de changer le rapport entre la vitesse d'entrée et de sortie de la pâte, en évitant ainsi l'effet vague qui peut se créer à l'entrée, surtout avec des épaisseurs très fines. Le décrochage rapide des tapis et les racleurs aisément accessibles aident le nettoyage quotidien de la machine. L'équipement standard est complété par une prise USB pour le backup des programmes et par la connexion wi-fi particulièrement utile pour la connexion à distance.

La reine indiscutable de todas las laminadoras! Gracias a su pantalla táctil a color de 10" y a su programación fácil y intuitiva sera rápido y claro crear, modificar y guardar los programas (hasta 100).

La estructura en acero inox, con soporte planos montados sobre ruedas, garantiza la máxima estabilidad y permite de trabajar grandes cantidades de masa para cada ciclo, aprovechando las cintas de 700mm de ancho útil.

Indudable, teniendo en cuenta el tipo de máquina, lenharinador y la bobinadora automaticos.

A nivel mecánico, la apertura y el cierre de los cilindros se realiza mediante el robusto y probado sistema de tornillos en baño de aceite, que asegura la máxima precisión con cualquier tipo de masa. El movimiento de las cintas se realiza mediante dos motores "brushless" independientes que permiten de variar la relación entre la velocidad de entrada y salida de la masa, evitando así el efecto onda que se puede crear en la entrada, especialmente con espesores muy finos.

El desenganche rapido de las cintas y los rascadores de fácil acceso, ayudan con la limpieza diaria de la máquina.

El equipamiento estándar se completa con la toma USB para el back-up de los programas y la conexión wi-fi especialment útil para la conexión remota.

Неоспоримая королева среди всех тестораскаточных машин! Благодаря цветному сенсорному дисплею 10" и интуитивному программированию Вы сможете легко и быстро создать, изменить и сохранить программы (до 100).

Корпус из нержавеющей стали и опоры крыльев на колесах гарантируют максимальную устойчивость и высокую производительность каждого рабочего цикла, с максимальным использованием полезной площади рабочей ленты шириной 700 мм.

Автоматический мукопосыпатель и автоматический намотчик теста на скалку в конце программы в стандартной комплектации.

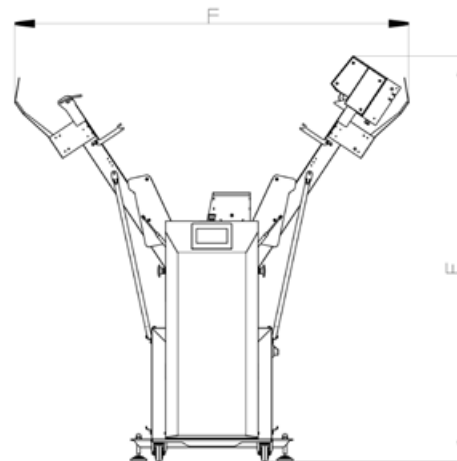
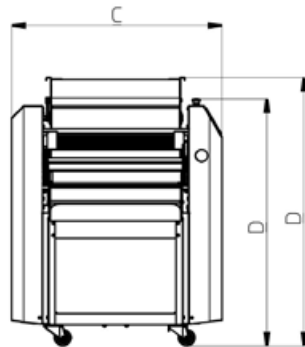
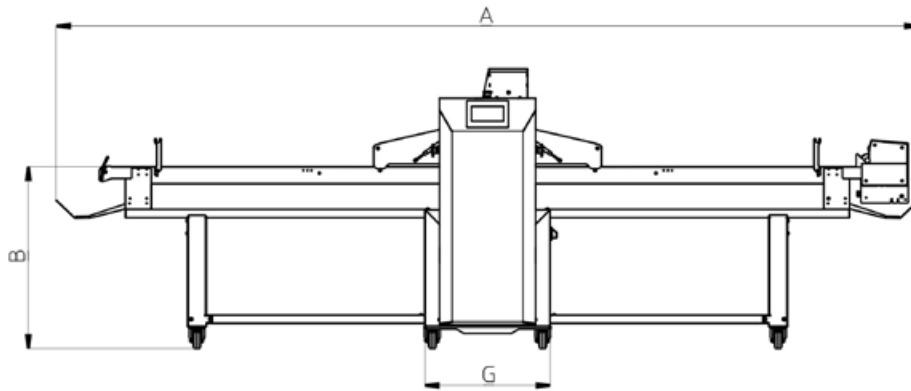
Система регулировки расстояния открытия и закрытия валков происходит с помощью надежной и испытанной системы винтов, находящихся в масляной ванне, что обеспечивает абсолютную точность раскатывания любого вида теста заданной толщины. Движение лент производится 2-мя независимыми бесщеточными моторами, которые позволяют изменять соотношение между входной и выходной скоростью ленты, таким образом предотвращая волновой эффект, который может возникнуть на входе, особенно при работе с деликатным тонким тестом.

Быстрое снятие натяжения лент и легкий доступ к сребкам помогают в ежедневной очистке машины.

Дополняет комплектацию машины порт USB для резервного копирования программ и подключения wi-fi, что особенно полезно для удаленного доступа.

	Belt dimensions Misura tappeti		Speed Velocità	Cylinders opening Apertura cilindri	Power Potenza	Volt Volt	Dimensions Dimensioni						Weight Peso	
	mm						m/min	mm	KW	V	mm			
	width / larg.	length/lung.	A	B	C	D					E	F	G	kg
QMT670 - QT670 - QTP670	654	1200	10-60	0-60	2,1	400/50/3	2930	870	1045	1230/1264*	2075	1965	660/820**	370
	654	1400	10-60	0-60	2,1	400/50/3	3330	870	1045	1230/1264*	2200	2185	660/820**	370
	654	1600	10-60	0-60	2,1	400/50/3	3730	870	1045	1230/1264*	2390	2405	660/820**	370
	654	1800	10-60	0-60	2,1	400/50/3	4130	870	1045	1230/1264*	2535	2630	660/820**	370
	654	2000	10-60	0-60	2,1	400/50/3	4530	870	1045	1230/1264*	2700	2850	660/820**	370
QTP715	700	1600	5-70	0-60	3,1	400/50/3	3780	870	1070	1380	2390	2405	530/918*	410
	700	1800	5-70	0-60	3,1	400/50/3	4180	870	1070	1380	2535	2630	530/918*	410
	700	2000	5-70	0-60	3,1	400/50/3	4580	870	1070	1380	2700	2850	530/918*	410

* With flour duster ** With protection grids



OPTIONAL

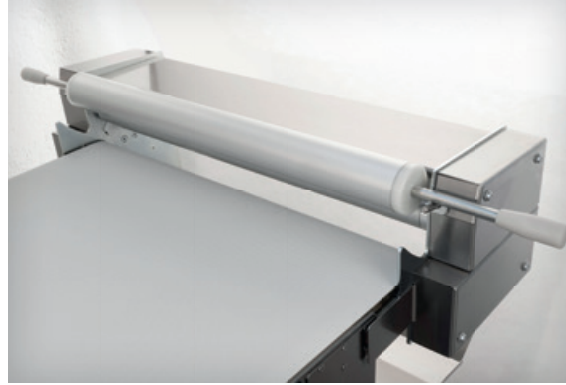
	QMT670-QT670					QTP670				QTP715			
	670/1200	670/1400	670/1600	670/1800	670/2000	670/1200	670/1400	670/1600	670/1800	670/2000	715/1600	715/1800	715/2000
Two rollers provided / Due mattarelli in dotazione / Deux rouleaux fournis / Dos rodillos previstos / <i>Оснащена двумя скалками</i>	●	●	●	●	●	●	●	●	●	●	●	●	●
Foldable tables / Piani richiudibili / Tables repliables / Planes recerrable / <i>Закрывающиеся борты</i>	●	●	×	×	×	●	●	×	×	×	×	×	×
Removable tables / Piani estraibili / Tables extractibles / Planes extraible / <i>Съемные борты</i>	●	●	●	●	●	●	●	●	●	●	●	●	●
Color touch screen display with 100 storable programs / Display touch screen a colori con 100 programmi memorizzabili / Couleur écran tactile avec 100 programmes mémorisables / Pantalla táctil en color con 100 programas memorizables / <i>Цветной сенсорный дисплей позволяет хранить до 100 программ</i>	●	●	●	●	●	●	●	●	●	●	●	●	●
Electrical plant under UL standards (only electrical components, motors excluded) / Impianto elettrico norme UL (solo componenti elettrici, motori esclusi) / Système électrique normes UL (composants électrique seulement, moteurs exclus) / Sistema eléctrico normas UL (solo componentes electricos, motores excluidos) / <i>Электрическая система в соответствии со стандартами UL (только электрические компоненты, за исключением двигателей)</i>	●	●	●	●	●	●	●	●	●	●	●	●	●
Tables support structure with shelf mounted on wheels / Struttura supporto piani con ripiano montata su ruote / Structure support de tables avec étagère montée sur roues / Estructura de soporte planes con estante montada sobre ruedas / <i>Подставка на колесах с полкой</i>	×	●	●	●	●	×	●	●	●	●	●	●	●
High quality diamond grip belts / Tappeti di alta qualità con struttura a piramide negativa / Tapis de haute qualité avec structure à pyramide négative / Cintas de alta calidad con estructura a pirámide negativa / <i>Транспортер с рельефом поверхности типа перевернутой пирамиды</i>	●	●	●	●	●	●	●	●	●	●	●	●	●
Automatic and removable flour duster / Sfarinatore automatico e removibile / Farineur automatique et amovible / Enharinador automática y extraible / <i>Автоматический, съемный мукоподсыпатель</i>	●	●	●	●	●	●	●	●	●	●	●	●	●
Automatic coiler / Avvolgitore automatico / Enrouleur automatique / Bobinadora automática / <i>Автоматическое тестозакатывание</i>	●	●	●	●	●	●	●	●	●	●	●	●	●
Reinforced table for cutting set (minimum belt length mm.1400) / Piano rinforzato per set di taglio (lunghezza minima piani mm.1400) / Table renforcé pour système de découpe (longueur minimal tapis mm.1400) / Plano reforzado para dispositivo de corte (longitud mínima cintas mm.1400) / <i>Усиленная рама для станции нарезки (устанавливается на машины с длиной ленты не менее 1400 мм)</i>	×	●	●	●	●	×	●	●	●	●	●	●	●
Stainless steel cutting box / Box di taglio in acciaio inox / Box découpe en acier inox / Caja de corte en acero inox / <i>Станция нарезки из нержавеющей стали</i>	×	●	●	●	●	×	●	●	●	●	●	●	●
Custom shapes and sizes rollers / Rulli di differenti forme e misure / Rouleaux de formes et dimensions personnalisées / Rodillos de formas y tamaños personalizados / <i>Валки нестандартной формы и размеров по запросу</i>	×	●	●	●	●	×	●	●	●	●	●	●	●
Stainless steel version / Versione inox / Version en acier inox / Version en acero inox / <i>Из нержавеющей стали</i>	●	●	●	●	●	●	●	●	●	●	●	●	●
Predisposition for IND4.0 / Predisposizione IND4.0 / Prédiposition pour IND4.0 / Predisposicion por IND4.0 / <i>Предустановка IND4.0</i>	●	●	●	●	●	●	●	●	●	●	●	●	●

● STANDARD ● OPTIONAL × NOT AVAILABLE

OPTIONAL QMT - QT



Automatic and removable flour duster
Sfarinatore automatico e removibile
Farineur automatique et amovible
Enharinador automático y extraíble
Автоматическая система мукопосыпки



Automatic coiler
Avvolgitore automatico
Enrouleur automatique
Bobinadora automática
Автоматический намотчик теста на скалку

OPTIONAL QMT - QT - QTP



Electrical plant under UL standards
 (only electrical components, motors excluded)
Impianto elettrico norme UL
(solo componenti elettrici, motori esclusi)
Système électrique normes UL
(composants électrique seulement, moteurs exclus)
Sistema eléctrico normas UL
(solo componentes electricos, motores excluidos)
Электрическая система в соответствии со стандартами UL
(только электрические компоненты, за исключением двигателей)



Tables support structure with shelf mounted on wheels (only for 1400)
Struttura supporto piani con ripiano montato su ruote (solo per 1400)
Structure porte plans avec étagère montée sur roues (seulement pour 1400)
Estructura de soporte planes con estante montada sobre ruedas (solo para 1400)
Подставка на колесах с полкой (для моделей с длиной ленты не менее 1400 мм)



Reinforced table for cutting set (minimum belt length mm.1400)
Piano rinforzato per set di taglio (lunghezza minima piani mm.1400)
Plan renforcé pour système de découpe (longueur minimal tapis mm.1400)
Plano reforzado para dispositivo de corte (longitud mínima cintas mm.1400)
Усиленная рама для станции нарезки (устанавливается на машины с длиной ленты не менее 1400 мм)



Stainless steel cutting box
Box di taglio in acciaio inox
Box découpe en acier inox
Caja de corte en acero inox
Станция нарезки из нержавеющей стали



Custom shapes and sizes rollers
Rulli di differenti forme e misure
Rouleaux de formes et dimensions personnalisées
Radillos de formas y tamaños personalizados
Валки нестандартной формы и размеров по запросу





Via Piemonte, 9 - Schio (VI) - Italy
tel. +39 0445 576866 - fax +39 0445 576568
info@ramsrl.eu

www.ramsrl.eu

Pictures, measurements and technical data are not binding, therefore they are subject to change without notice.
Immagini, misure e dati tecnici non sono impegnativi, quindi soggetti a modifiche senza obbligo di preavviso.